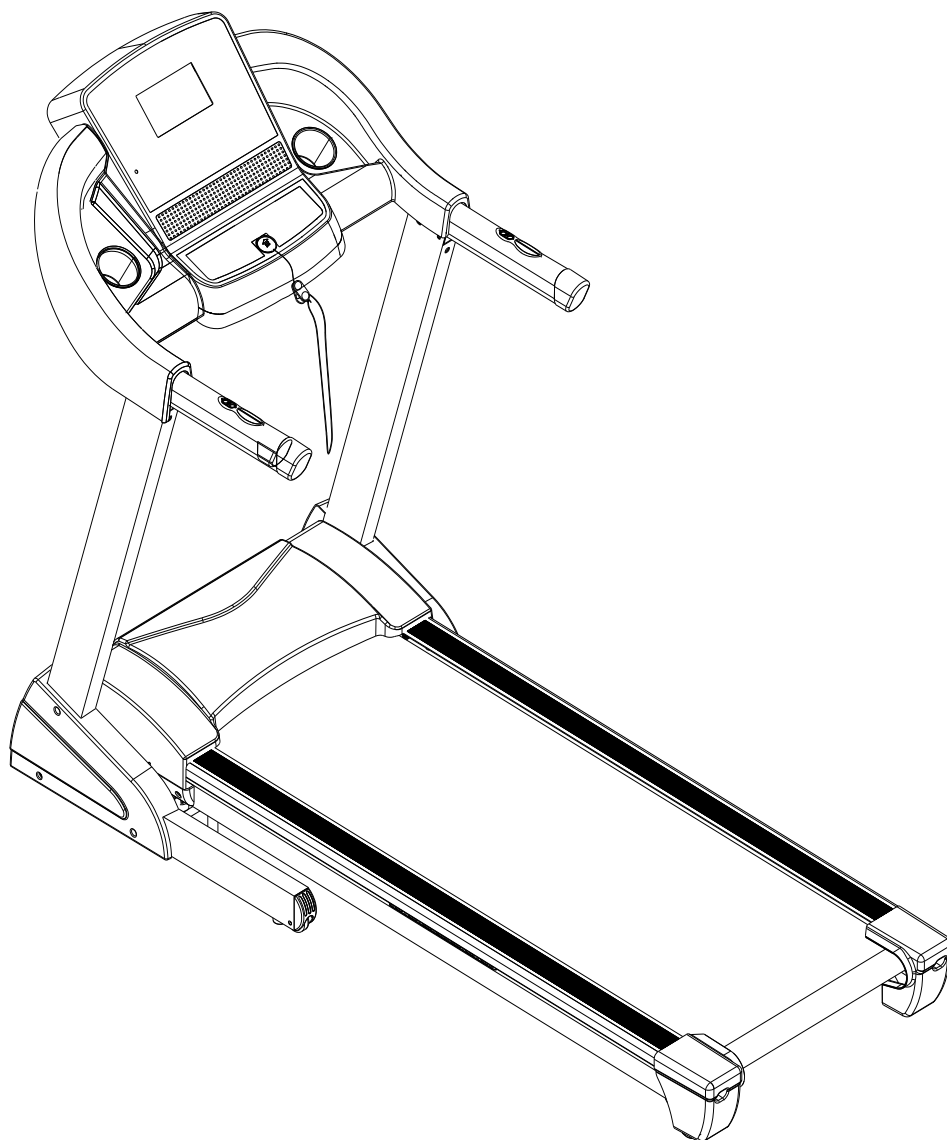


X-EERFIT

BRUKSANVISNING

för

3000 Pro Runner



INNEHÅLL

Viktiga förhållningsregler	3
Montering	4
Hopfällning	7
Jordning	8
Dator	9
Komma i gång	14
Uppvärmning	16
Underhåll	17
Justering av löpband	18
Sprängskiss	19
Dellista	20
Felkoder	23
Service	24

VIKTIGA FÖRHÅLLNINGSGREGLER

WARNING: Innan du påbörjar detta eller något annat träningsprogram bör du tala med en läkare. Detta är extra viktigt om du är över 35 år gammal eller har haft problem med hälsan tidigare. Vi ansvarar inte för några problem eller skador som uppstått av ovanstående orsaker. Sätt inte på träningsmaskinen förrän den är färdigmonterad och skyddet ovanpå motorn sitter på plats.

OBS:

1. Sätt alltid fast snöret med säkerhetsnyckeln i kläderna när du ska använda träningsmaskinen.
2. Anslut inte något till delar av denna utrustning, eftersom det kan skada den.
3. Placera träningsmaskinen på ett jämnt underlag med fria ytor runt omkring. Ställ inte träningsmaskinen på en tjock matta eftersom det kan försämra ventilationen. Träningsmaskinen ska inte heller ställas nära vatten eller utomhus.
4. Stå inte på löpbandet när du ska starta träningsmaskinen. När du har satt på strömmen och justerat hastighetskontrollen kan det uppstå en liten paus innan löpbandet börjar röra sig. Stå alltid med fötterna på fotskenorna bredvid ramen tills löpbandet börjat röra sig.
5. Bär lämplig klädsel när du tränar med träningsmaskinen. Använd inte långa, löstsittande kläder som kan fastna i träningsmaskinen. Bär alltid löpskor eller träningskor med gummisulor.
6. Låt inte små barn eller husdjur komma i närheten av träningsmaskinen när den är igång.
7. Vänta med träningen i 40 minuter efter din senaste måltid.
8. Träningsmaskinen är endast avsedd för vuxna. Om ett barn ska använda träningsmaskinen måste det ske under uppsikt av en vuxen.
9. Håll alltid i handskenorna när du börjar gå eller springa tills du har vant dig vid träningsmaskinen.
10. Träningsmaskinen är avsedd för inomhusbruk och får inte användas utomhus. Placera träningsmaskinen på ett rent och jämnt underlag. Träningsmaskinen är specialtillverkad och får inte modifieras.
11. Strömssladden till den motordrivna träningsmaskinen får inte bytas ut mot någon annan typ av strömssladd. Om strömssladden blir skadad, köp en ny från din återförsäljare eller kontakta vårt företag direkt.
12. Om träningsmaskinen plötsligt skulle börja tappa fart pga. ett elektroniskt fel eller om hastigheten plötsligt ökar, stoppar den tvärt när säkerhetsnyckeln dras ut från konsolen.
13. Gör ingen anslutning mitt på strömssladden, förläng den inte och byt inte ut strömkontakten. Placera inga föremål ovanpå strömssladden, dra den inte nära en värmekälla och anslut den inte till ett poröst vägguttag eftersom detta kan orsaka elektrisk stöt pga. dålig kontakt.
14. När träningsmaskinen inte används ska strömssladden kopplas bort och säkerhetsnyckeln tas ur. Tänk på att strömssladden till denna motordrivna träningsmaskinen är specialtillverkad. Om den går sönder, kontakta

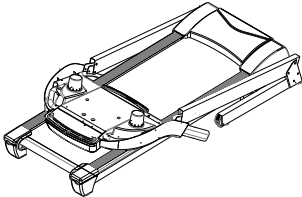
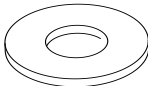
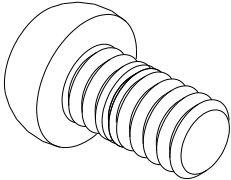

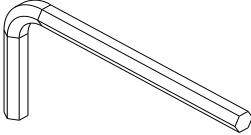
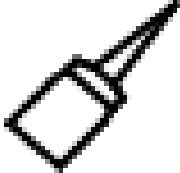
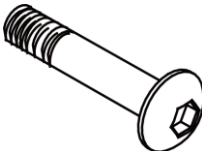
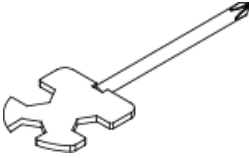
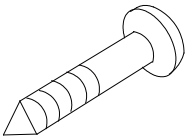
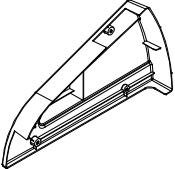
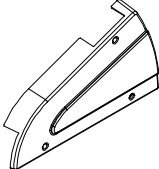

genast din återförsäljare.

15. Träningsmaskinen är endast avsedd för hemmabruk.

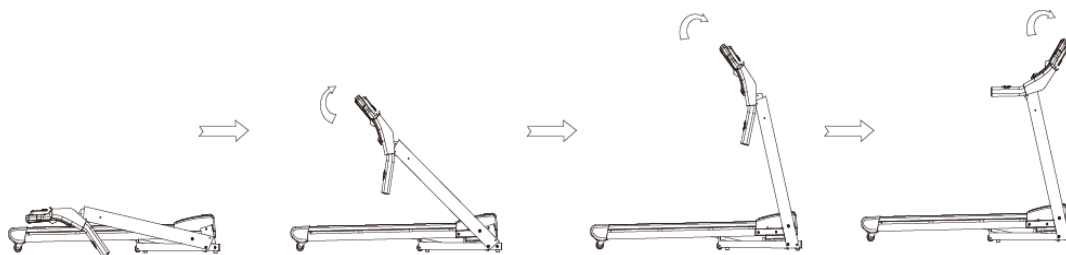
16. Max. användarvikt för träningsmaskinen är 130 kg.

MONTERING

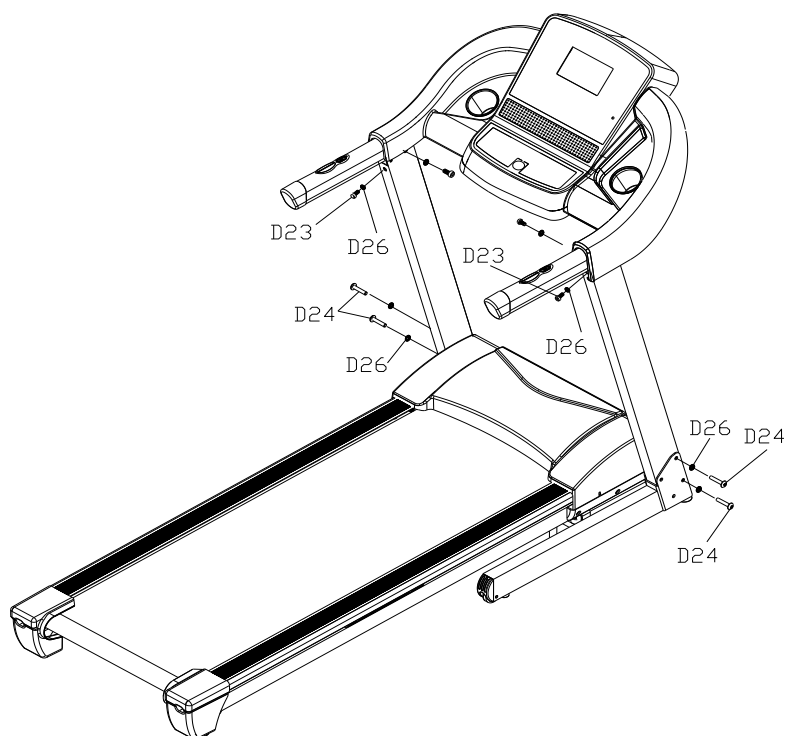
NÄR DU ÖPPNAR KARTONGEN HITTAR DU FÖLJANDE DELAR:

1 Huvudram 1 uppsättning 	D7-brickor 8 st. 	D23 Halvrund sexkantsbult M10*15, 4 st. 	C15 säkerhetsnyckel 1 st. 
D36 insexnyckel 80*80*6 1 st. 	B6 silikonolja 1 st. 	D24 halvrund sexkantsbult M10*55 4 st. 	D 41 skruvmejsel 1 st. 
D40 skruv ϕ 4,2*25, 6 st. 	B26 Vänster sidoskydd 1 st. 	B27 Höger sidoskydd 1 st. 	C29 MP3-sladd 

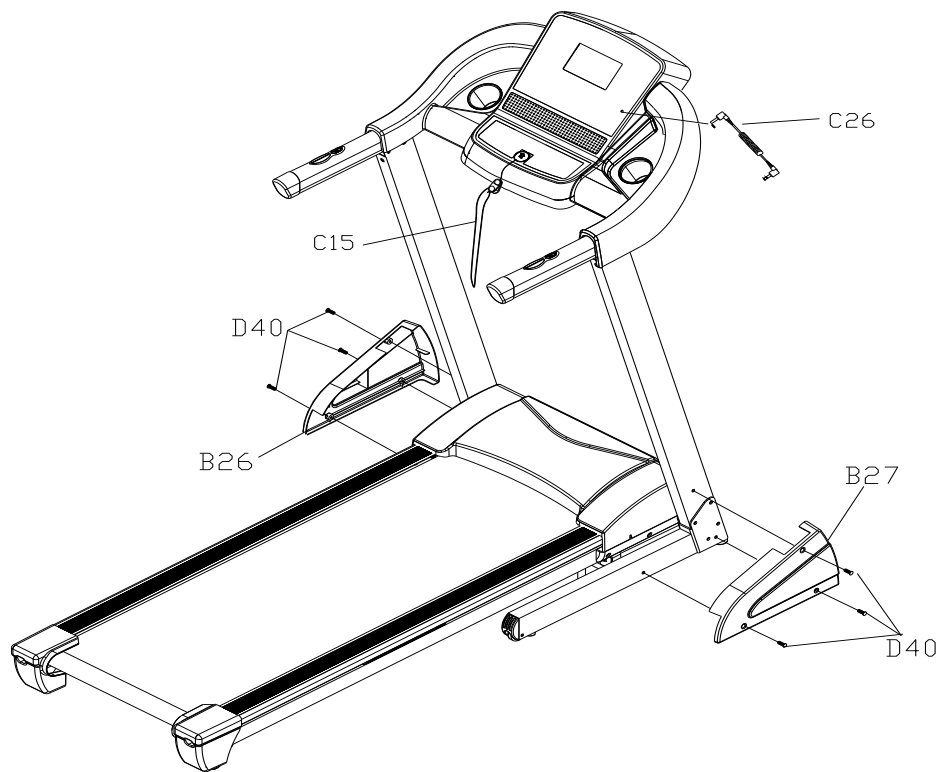
STEG 1: Lyft upp datorfästet enligt följande steg. Var försiktig med sladden vid hopfällning.



STEG 2: Spänn bulten M10*15 (D23) , M10*55(D24) och innerbrickan (D7) .

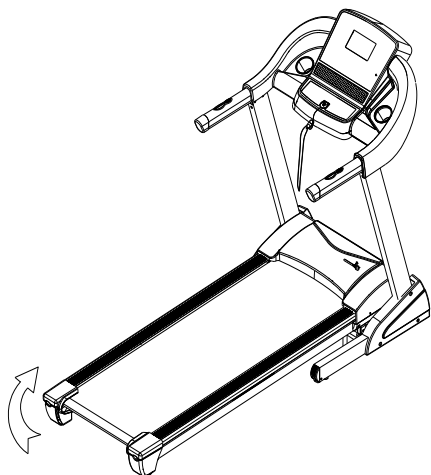


Steg 3: Fäst vänster sideskydd (B26) och höger sideskydd (B27) upprättstående med självgående skruv (D40), sätt därefter fast säkerhetsnyckeln (C15) och sätt i MP3-sladden (C29) i datorn.

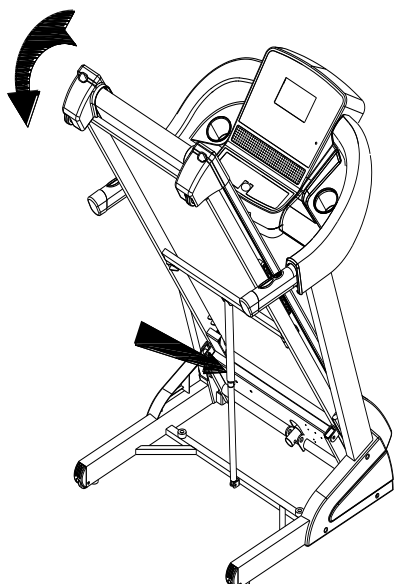


OBS: Kontrollera att monteringen är slutförd enligt ovanstående och spänn alla bultar. Utför följande efter att ha kontrollerat att allt är i sin ordning. Läs noga igenom instruktionerna innan du använder träningsmaskinen.

HOPFÄLLNING



Lyft upp träningsmaskinen tills du hör det "klick" som indikerar att skyddshylsan hakat i den pneumatiska cylindern.



Trampa lätt på skyddshylsan och dra träningsmaskinen neråt i pilens riktning. Då sjunker maskinen mjukt neråt.

JORDNING

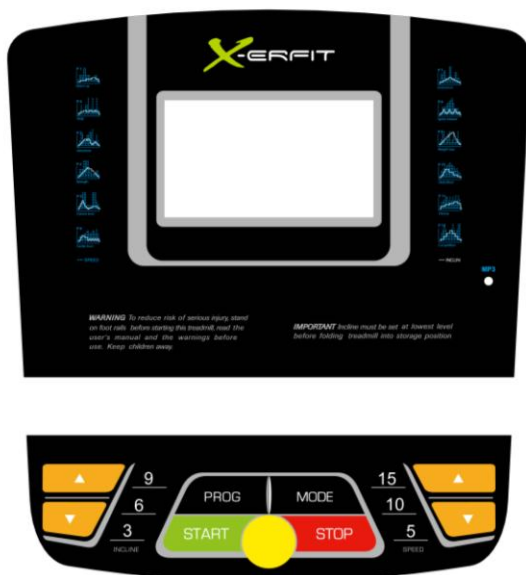
Denna träningsmaskin måste jordas. Vid fel eller haveri tillhandahåller jordningen en minsta motståndets bana för strömmen som minskar risken för elektrisk stöt. Träningsmaskinen är utrustad med en sladd som har en utrustningsjordande ledare och en jordad kontakt. Kontakten måste anslutas till ett lämpligt uttag som är korrekt installerat och jordat enligt alla lokala bestämmelser och regelverk.

FARA – Om den utrustningsjordande ledaren ansluts fel kan det leda till elektrisk stöt. Rådfråga en behörig elektriker eller tekniker om du är tveksam om huruvida träningsmaskinen är rätt jordad. Modifiera inte kontakten som medföljer träningsmaskinen – om den inte passar i uttaget, anlita en behörig elektriker för att sätta in ett lämpligt uttag.

Träningsmaskinen är avsedd att användas med nominell nätström på 220 V och har en jordad kontakt. Kontrollera att träningsmaskinen ansluts till ett uttag med samma konfiguration som kontakten. Använd ingen adapter till denna träningsmaskin.

DATOR

1,1. SKÄRMVISNING



1,2. START

Normal start efter 5 sekunders avstängning.

1.3 PROGRAM

1 manuellt läge, 16 förvalsprogram, 1 kropps fettprogram , 3 nedräkningsfunktioner , 3 användare.

1,4. SÄKERHETSLÅSFUNKTION

Fönstret visar "---" när du tar bort säkerhetslåset och träningsmaskinen snabbstoppar och avger et larmsignal. När du sätter på säkerhetslåset visas skärmen datumet i 2 sekunder och räknar ner till "0."

1.5. KNAPPFUNKTION

1.5.1. START/STOPP

"START" - När träningsmaskinen inte är igång, tryck på denna knapp för att starta med hastigheten inställd på "0.8".

"STOP" - När träningsmaskinen är igång, tryck på denna knapp för att stoppa standardprogrammet och återgå till det manuella läget efter stoppet.

1.5.2 "PROGRAM"-KNAPPEN

När träningsmaskinen inte är igång, tryck på denna knapp för att för att växla från manuellt läge till något av förvalslägena.

P1-P15,U1-U3 eller kropps fett.

1.5.3 "MODE"-KNAPPEN (läge)

När träningsmaskinen inte är igång, tryck på denna knapp för att välja ett nedräkningsläge:

"H-1", "H-2", "H-3". "H-1" är tidsnedräkningsläget, "H-2" är distansnedräkningsläget och

"H-3" är kalorinedräkningsläget. Tryck på knappen "SPEED+/-" (hastighet) eller "INCLINE+/-" (lutning) för att justera värdena. Tryck därefter på "START" för att starta träningsmaskinen .

1.5.4 KNAPPEN "SPEED +/-" (hastighet)

SPEED +/- - Justera hastigheten i steg om 0,1 km/timme när träningsmaskinen startar. Tryck i mer än två sekunder på knappen så ökar värdet uppåt eller neråt automatiskt.

1.5.5 SNABBKNAPPEN "SPEED"

Tryck på snabbknappen för hastighetsvärdena 5 km/t, 10 km/t, 15km/t för att justera hastigheten direkt när träningsmaskinen är igång.

1.5.6 KNAPPEN "INCLINE+/-" (LUTNING)

INCLINE +/- - Justera lutningen när träningsmaskinen startar med steg om 1 nivå/tryckning. Tryck i mer än två sekunder på knappen så ökar värdet uppåt eller neråt automatiskt.

1.5.7 SNABBKNAPPEN "INCLINE"

Tryck på lutningsknappen 3, 6, 9 för att justera lutningen direkt när träningsmaskinen är igång.

1.6. SKÄRMFUNKTION

1.6.1 SPEED (hastighet)

Visar löphastigheten.

1.6.2 TIME (tid)

Visar löptid eller nedräkningstid.

1.6.3 DISTANCE (distans)

Visar total löpdistans eller distansnedräkning.

1.6.4 CALORIE (kalorier)

Visar kalorier eller kalorinedräkning.

1.6.5 INCLINE (lutning)

Visar löpbandets lutning.

1.6.6 PULSE (puls)

Visar pulsvärden.

1.6.7 INTERVALLER FÖR ALLA SKÄRMVÄRDEN

TID: 0:00 – 99,59 (MIN)

DISTANS: 0,00 – 99,9 (KM)

KALORIER: 0,0 – 999 (C)

HASTIGHET: 0,8-20,0 (km/t)

PULS: 50 – 200 (BPM)

LUTNING: 0 – 15

1.7 PULSFUNKTION

När träningsmaskinen är igång, håll i handpulsen i cirka 5 sekunder så visas ditt pulsvärde. Intervallet för pulsvärde

är 50-200 slag/ minut. En hjärtformad symbol visas medan pulsen mäts. Detta värde är endast avsett som referens och kan inte användas medicinskt.

1.8 PROGRAMÖVNINGSDIAGRAM

		1	2	3	4	5	6	7	8	9	10	11	12	13	14	15	16
P01	SPD	2	5	5	5	10	10	5	5	5	3	3	2	5	5	3	2
	INC	0	0	1	1	1	1	2	2	2	2	3	3	3	2	2	0
P02	SPD	2	2	7	2	2	7	7	12	4	4	12	4	4	12	4	2
	INC	0	1	2	2	3	3	2	2	3	3	2	2	3	2	2	0
P03	SPD	2	4	9	9	4	4	8	8	10	10	12	4	4	8	4	2
	INC	0	1	2	3	4	5	4	5	4	2	1	2	3	2	1	0
P04	SPD	2	6	6	6	12	12	12	12	6	6	3	3	3	5	5	2
	INC	0	1	2	3	4	5	6	7	6	6	5	4	3	2	1	0
P05	SPD	2	4	6	12	12	12	3	3	3	3	12	12	12	6	4	2
	INC	0	2	4	6	4	2	1	0	1	1	2	2	2	2	3	0
P06	SPD	2	4	5	5	6	6	8	8	6	6	8	8	6	9	6	2
	INC	0	1	3	4	4	3	3	1	2	1	2	1	2	1	2	0
P07	SPD	2	7	7	9	9	4	4	12	12	4	4	8	8	4	4	2
	INC	0	1	1	2	2	3	3	4	4	3	3	2	2	1	1	0
P08	SPD	2	2	6	6	6	8	9	10	11	12	9	5	5	5	3	2
	INC	0	1	2	4	2	1	2	4	2	1	2	4	2	1	2	0
P09	SPD	2	4	8	10	2	4	8	10	2	4	10	2	4	10	4	2
	INC	0	1	2	3	4	5	6	7	8	9	8	6	4	2	1	0
P10	SPD	2	5	6	7	8	9	10	11	10	9	8	6	7	5	4	2
	INC	0	1	2	4	6	6	6	4	4	4	2	2	2	1	1	0
P11	SPD	2	5	6	7	9	9	6	9	6	9	6	10	6	10	7	2
	INC	0	2	2	2	3	3	3	4	4	4	5	5	5	4	4	0
P12	SPD	2	6	8	10	8	6	4	6	8	12	8	6	8	12	12	2
	INC	0	1	1	3	3	5	5	7	7	5	5	3	3	1	1	0
P13	SPD	2	12	4	12	4	12	4	12	4	12	4	12	4	12	4	2
	INC	0	8	10	13	4	8	10	13	4	8	10	13	4	8	10	0
P14	SPD	2	8	10	12	4	8	10	12	4	8	10	12	4	8	10	2
	INC	0	8	12	13	4	8	12	13	4	8	12	13	4	8	12	0

P15	SPD	2	12	10	8	12	12	10	8	12	12	10	8	12	12	10	2
	INC	0	3	4	5	6	8	7	8	8	7	7	6	5	4	3	0
P16	SPD	2	12	4	12	4	12	4	12	4	12	4	12	4	12	4	2
	INC	0	4	5	6	2	4	5	6	2	4	5	6	2	4	5	0

1.9 Användning i manuellt läge

1.9.1 Tryck på startknappen. Tiden räknas ner i 5 sekunder och sedan startar träningsmaskinen med hastigheten 0,8 km/t.

1.9.2 Tryck på "SPEED +/-" för att justera hastigheten.

1.9.3 Tryck på "INCLINE +/-" för att justera lutningen.

1.9.4 Tryck på "STOP" för att stoppa träningsmaskinen.

1.9.5 Tryck på snabbknappen för hastighet för snabb justering till önskad hastighet.

1.9.6 Tryck på snabbknappen för lutning för snabb justering till önskad lutning.

1.10 3 PARAMETERVÄRDEN FÖR NEDRÄKNINGSFUNKTION

Initial inställning för tidsnedräkning: 30: 00 minuter, inställningsintervall 5: 00-99: 00 minuter, varje steg 1 : 00.

Initial inställning för kalorinedräkning: 50 therm, inställningsintervall 10-990 therm, varje steg 10.

Initial inställning för distansnedräkning: 1,0 km, inställningsintervall 0,5-99,9 km, varje steg 0,1

Växlingsordningsföljden är: manuellt, tid, distans, kalorier.

1.11 KROPPSTEST (FETT)

I startläget, tryck på och håll in "PROGRAM" för att öppna skärmen med kroppstestet

"FAT". Tryck på "MODE" för att ange (F1 SEX, F2 AGE, F3 HEIGHT, F4 WEIGHT) (kön, ålder, längd, vikt). Tryck på "SPEED+".

"SPEED-" för att bekräfta. När inställningen är gjord visar skärmen F5. Fatta tag i handpulsens så visas ditt kroppsmasseindex.

Kroppsmasseindexet är avsett att testa förhållandet mellan längd och vikt, inte kroppens skala.

Kroppstestet "FAT" passar alla män och kvinnor och justerar vikten i enlighet med övrigt

kroppsmasseindex. Det idealiska kroppsfettsvärdet ska ligga mellan 20-25, under 19 anses det att personen är för smal. Värdet

25-29 innebär övervikt, och ett värde över 30 innebär sjuklig fetma. (Värdena är endast tänkt som referens och kan inte användas medicinskt.)

-
- 01 Kön01 Man 02 Kvinna
 - 02 Ålder 10-99
 - 03 Längd 100-200
 - 04 Vikt 20-150
 - 05 FETT ≤19 Undervikt
 - FETT = (20-25) Normal vikt
 - FETT = (25-29) Övervikt
 - FETT ≥30 Sjuklig fetma

1.12 ÖVRIGT

1.12.1 Systemet försätts automatiskt i strömsparläget om ingen åtgärd utförs inom tio

minuter i läget IDLE (vänteläge), och stänger av skärmen så att ingen skärmbild eller bakgrundsbelysning visas. Tryck på valfri knapp för att väcka systemet.

1.12.2 Bara ett av alternativen för tidsnedräkning, kalorinedräkning och distansnedräkning kan ställas in samtidigt.

Tryck på den senaste posten för att ställa in löpningen, inställningsparametern är nedräkning och övriga skärmar visar normala värden.

1.12.3 MP3-ljudfunktion: Anslut MP3-sladden till ingången på höger sida av datorn.

KOMMA I GÅNG

FÖRBEREDELSE

Om du är omkring 35 år gammal eller har hälsoproblem, även om det är den första gången du ska träna, rådgör med en läkare innan du använder träningsmaskinen.

Innan du tränar, stå vid sidan av och lär dig hur träningsmaskinen används, exempelvis start, stopp och hastighetsjustering. Ställ dig därefter på plastplattformen på sidorna av träningsmaskinen, fatta tag i handskenorna, börja med den låga hastigheten 1,6-3,2 km/t, stå rakt, titta framåt, känn efter med ena foten några gånger och ställ dig sedan på löpbandet för att börja träna. När du har vant dig kan du justera hastigheten till 3-5 km/t och träna med denna i cirka tio minuter innan du stoppar.

TRÄNING

Stå vid sidan av och lär dig hur träningsmaskinen används, t.ex. hastighet och lutning. När du kan detta är det dags att börja träna. Gå en km, vilket tar cirka 15-25 minuter om du går hela tiden, och registrera detta. Gå därefter en km med 4,8 km/t i cirka 12 minuter. Om du klarar detta utan problem några gånger kan du justera hastighet och lutning och satsa på ett rejält träningspass. Innan du tränar i det långsamma testet, tänk på att det gäller din hälsa - bli inte irriterad.

TRÄNINGSDOS

GENVÄG - Bästa sättet att spara tid är att träna i 15-20 minuter.

Värm upp i två minuter med 4,8 km/t, justera därefter hastigheten till 5,3 km/t och sedan till 5,8 km/t, och fortsätt att träna med dessa två hastigheter. Lägg därefter till en hastighetsökning med 0,3 km/t varannan minut tills du märker att din andhämtning blivit snabbare men du ska inte flåsa. Behåll denna hastighet under träningen. Om den känns jobbig, minska hastigheten med 0,3 km/t. Låt det ta minst fyra minuter att minska hastigheten. Om du tycker att det är för tufft att öka träningen genom att öka hastigheten, kan du i stället välja att öka lutningen, det innebär också en mer intensiv träning.

VÄRMEAVGÅNG - Den är metoden är bra för att ta upp värmen.

Värm upp i fem minuter med en hastighet på 4-4,8 km/t, lägg därefter till 0,3 km/t varannan minut. Du kan träna i 45 minuter med den hastighet som du tycker är både bekväm och utmanande. Du måste träna för att bli starkare. Du kan träna i en timme med denna hastighet och lägga till 0,3 km/t i reklam pauserna, och därefter återställa hastigheten när du går till nästa program. Under denna period hinner tillräckligt mycket värme tas upp. Låt det ta minst fyra minuter att minska hastigheten.

TRÄNINGSFREKVENNS

Målet är 3-5 gånger per vecka, 15-60 minuter per gång. Det klokaste är att upprätta ett tidsschema. Du kan öka svårighetsgraden genom att justera hastighet och lutning. Vi rekommenderar att du inte ökar lutningen i början av träningspasset.

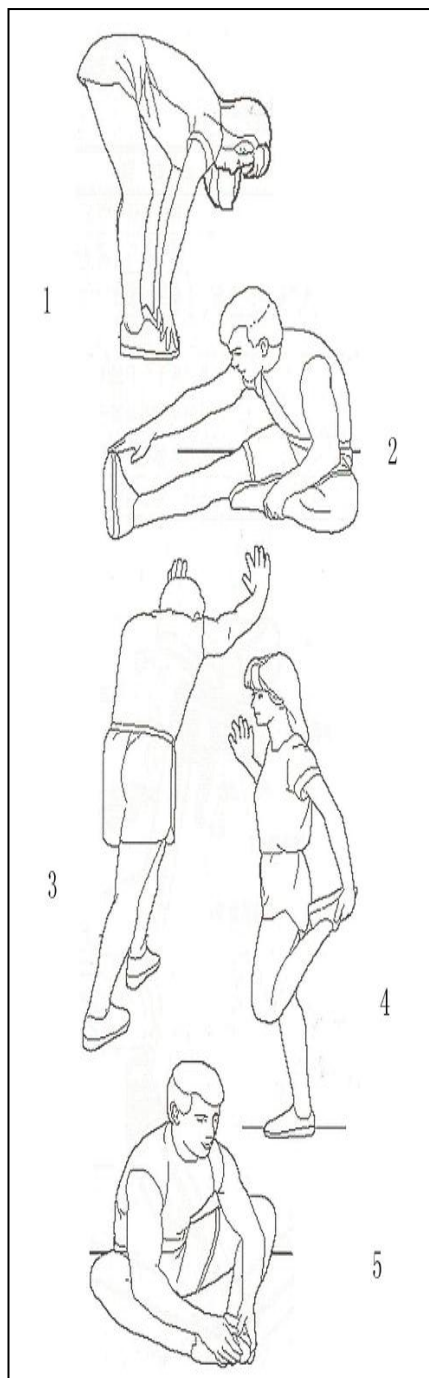
Rådfråga ett proffs innan du tränar på detta sätt. Han/hon kan hjälpa dig med råd om träningsfrekvens/intensitet och tid beroende på din ålder och hälsostatus. Om du under löpningen känner brösttryck eller bröstsmärtor, oregelbundna hjärtslag, andnöd, yrsel eller andra obehag - avbryt genast träningen! Rådfråga proffsen innan du börjar träna regelbundet. Om du använder träningsmaskinen ofta kan du välja normal gånghastighet eller jogginghastighet.

Om du är nybörjare eller inte vet hur du ska bestämma den bästa testhastigheten, se nedanstående standard:

Hastighet 1-3,0 km	personer i dålig form.
Hastighet 3,0-4,5 km	soffpotatisar eller personer som tränar sällan.
Hastighet 4,5-6,0 km	personer som promenerar i rask takt.
Hastighet 6,0-7,5 km	personer som promenerar i mycket rask takt.
Hastighet 7,5-9,0 km	joggare.
Hastighet 9,0-12,0 km	löpare i medelform.
Mer än 12,0 km	löpare i utmärkt form.

OBS: För en gångare passar det bra med högst 6 km hastighet.

UPPVÄRMNING



Det är bättre att utföra en del uppvärmningsövningar. Värm upp musklerna med enkel stretching och ägna minst 5-10 minuter på uppvärmning. Stoppa därefter och utför enligt nedanstående metod stretchövningar fem gånger, och låt varje fot arbeta i minst tio sekunder varje gång. Gör om dessa övningar efter löpningen.

1. Framåtböj: Knäna ska vara en aning böjda och kroppen luta framåt, rygg och axlar ska vara avslappnade medan du försöker röra vid dina tår. Håll kvar i 10-15 sekunder och slappna därefter av. Upprepa tre gånger (se bild 1).

2. Stretching för baksidan av låren: Sitt på en kudde, sträck ut ena benet och böj det andra benet inåt och mot det raka benet. Försök att röra vid tårna med händerna. Håll kvar i 10-15 sekunder och slappna därefter av. Upprepa tre gånger för varje ben (se bild 2).

3. Stretching för vader och fötter: Stå med båda händer mot en vägg eller ett träd, med ena benet bakom det andra. Håll benen raka och hälen mot marken, och luta dig mot väggen eller trädet. Håll kvar i 10-15 sekunder och slappna därefter av. Upprepa tre gånger för varje ben (se bild 3).

4. Stretchövningar för quadriceps: Håll balansen med vänster hand mot väggen eller ett bord, stretcha därefter sakta höger häl mot baken, tills du känner hur det spänner rejält på framsidan av låren. Håll kvar i 10-15 sekunder och slappna därefter av. Upprepa tre gånger för varje ben (se bild 4).

5. Stretchövningar för skräddarmuskeln (inre lårmuskeln): Sitt ner med sulorna vända mot varandra och knäna utåt. Dra upp fötterna mot skrevet. Håll kvar i 10-15 sekunder och slappna därefter av. Upprepa tre gånger (se bild 5).

UNDERHÅLL

VARNING: Var noga med att koppla bort strömmen till träningsmaskinen innan du rengör eller underhåller den.

RENGÖRING: Allmän rengöring av träningsmaskinen förlänger dess livstid avsevärt.

Håll träningsmaskinen ren genom att damma den regelbundet. Var noga med att rengöra den frilagda delen av plattformen på båda sidor av löpbandet samt sidoskenorna. Detta minskar ansamlingen av främmande material under löpbandet. Var noga med att ha rena skor. Ovansidan av löpbandet kan rengöras med en fuktig trasa med diskmedel. Var noga med att inte låta vätska tränga in i den motordrivna löpbandsramen eller på undersidan av löpbandet.

VARNING : Koppla alltid bort träningsmaskinen från nätströmmen innan du tar av motorskyddet. Minst en gång per år ska du ta av motorskyddet och dammsuga under det.

Löpbandet och plattformen är ett försmort system som inte kräver mycket underhåll. Löpbands/plattformsfriktionen kan spela en viktig roll för funktionen och livstiden för din träningsmaskin, och behöver därmed smörjas regelbundet. Vi rekommenderar att du regelbundet kontrollerar plattformen.

Vi rekommenderar att du smörjer plattformen enligt följande schema:

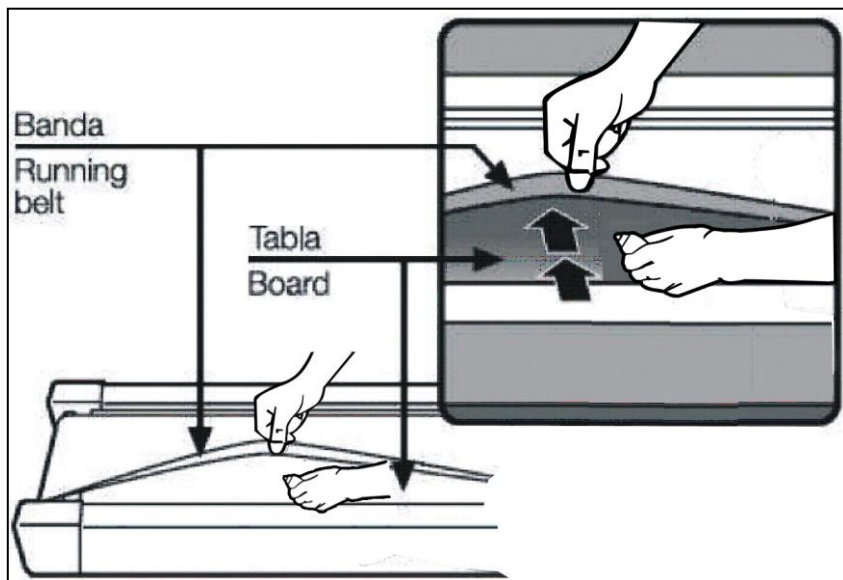
Lätt användare (mindre än 3 timmar/vecka) Var 60:e dag

Medelanvändare (3-5 timmar/vecka) Var 45:e dag

Flitig användare (mer än 5 timmar/vecka) Var 30:e dag

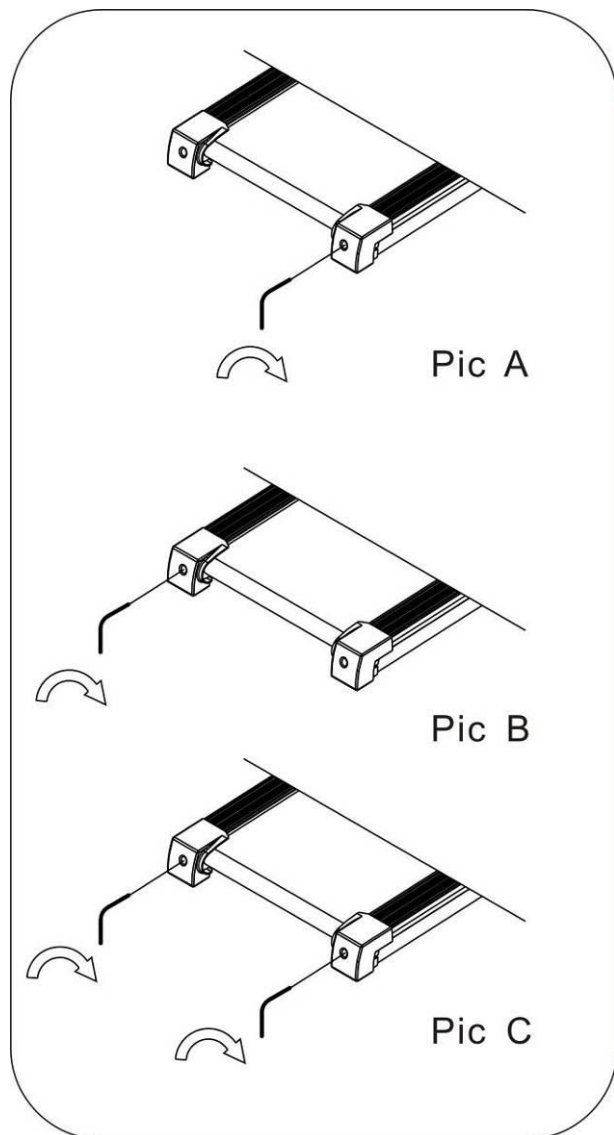
Vi rekommenderar att du köper smörjoljan från din lokala återförsäljare eller kontaktar vårt företag direkt.

Kontakta proffs för allt annat underhållsarbete.



JUSTERING AV LÖPBAND

Placera träningsmaskinen på ett jämnt underlag. Kör löpbandet med cirka 6-8 km/t och kontrollera hur det rör sig.



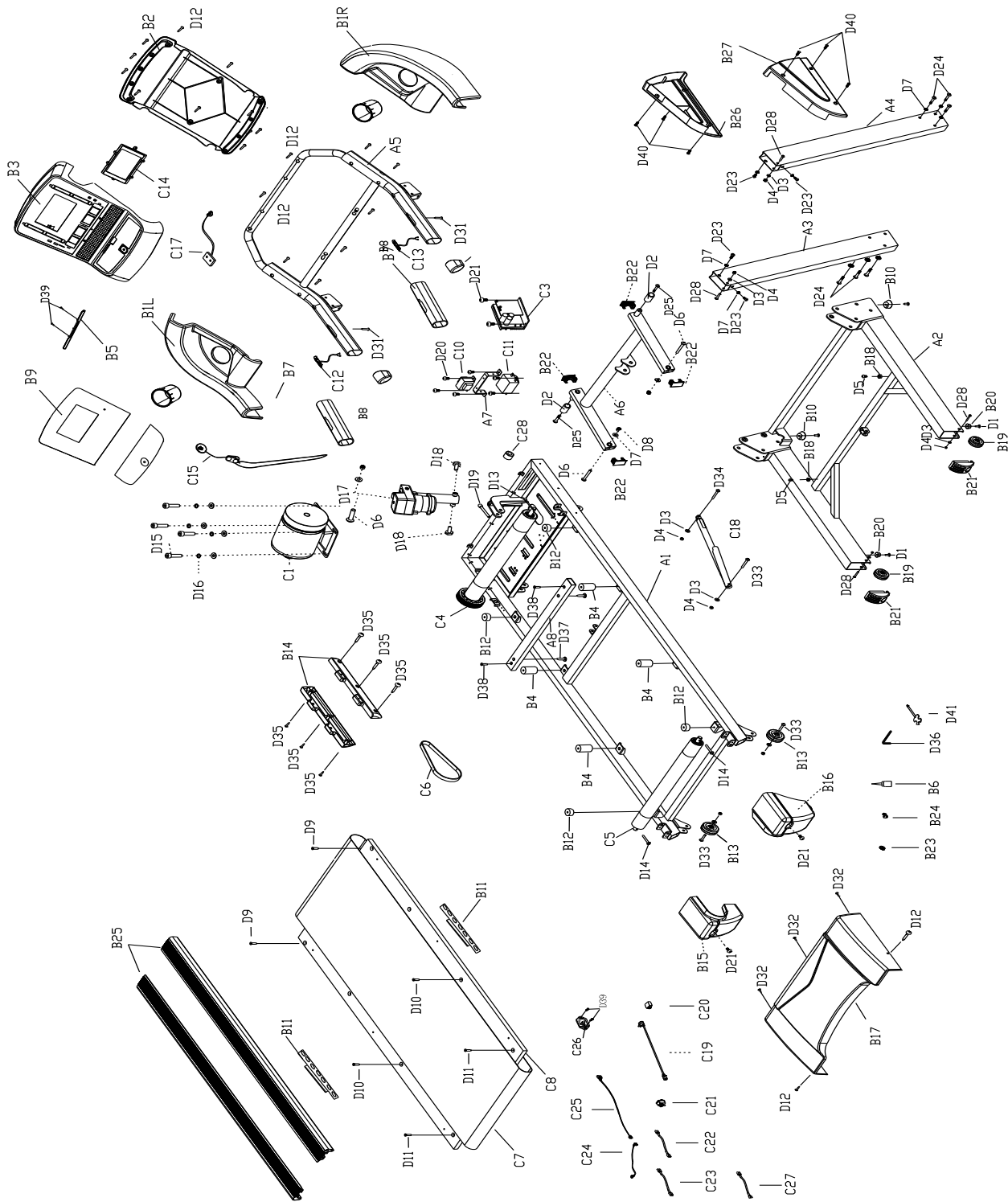
Om löpbandet drar åt höger, dra ut säkerhetsnyckeln och slå ifrån strömbrytaren, och vrid den högra justerbulten 1/4 varv medsols. Slå därefter på strömbrytaren och säkerhetslåset, sätt igång löpbandet och kontrollera hur det rör sig. Upprepa ovanstående steg tills löpbandet rör sig i mitten. **Se bild A**

Om löpbandet drar åt vänster, dra ut säkerhetsnyckeln och slå ifrån strömbrytaren, och vrid den vänstra justerbulten 1/4 varv motsols. Slå därefter på strömbrytaren och säkerhetslåset, sätt igång löpbandet och kontrollera hur det rör sig. Upprepa stegen ovan tills löpbandet är helt centrerat. **Se bild B**

Löpbandet kommer efterhand att bli mindre spänt efter ovanstående steg efter en tids användning. Koppla bort säkerhetslåset och stäng av strömmen. Vrid de två justerbultarna medsols 1/4 varv, sätt på säkerhetslås och ström och ställ dig därefter på löpbandet för att kontrollera att det är lagom spänt. Upprepa stegen ovan tills löpbandet är lagom spänt.

Se bild C

SPRÄNGSKISS



DELLISTA

A Svetsade delar			
Nr.	Beskrivning	Spec.	ANTAL
A1	Huvudram		1
A2	Basram		1
A3	Vänster upprättstående fäste		1
A4	Höger upprättstående fäste		1
A5	Datorfäste		1
A6	Lutningsfäste		1
A7	Induktorfäste		1
A8	Stödrör för löpband		1
B Plastdelar			
Nr.	Beskrivning	Spec.	ANTAL
B1L	Vänster datorfäste		1
B1R	Höger datorfäste		1
B2	Bottenpanel för dator		1
B3	Datorkonsol		1
B4	Luftkudde		2
B5	Bokhylla		1
B6	Silikonolja		1
B7	Skumgummi för handskena		2
B8	Innerplugg		2
B9	Överlägg		1
B10	Ändhätta		2
B11	Kudde		2
B12	Kudde		4
B13	Transporthjul		2
B14	Sidoskydd för motor		2
B15	Vänster bakre skydd		1
B16	Höger bakre skydd		1
B17	Motorskydd		1
B18	Begränsningskudde		2
B19	Transporthjul		2
B20	Ändhätta		2

B21	Transporthjulsplugg		2
B22	Fyrkantig innerplugg		4
B23	Ringskyddsplugg		2
B24	Spänne		1
B25	Sidoskena		1
B26	Vänster sidoskydd		1
B27	Höger sidoskydd		1
B28	Flaskhållare		2
C Elektriska delar			
C1	Växelströmsmotor		1
C3	Växelriktare		1
C4	Främre vals		1
C5	Bakre vals		1
C6	Motorrem	210-J7	1
C7	Löpband		1
C8	Plattform		1
C9	Lutningsmotor		1
C10	Induktor		
C11	Filter		
C12	Lutningsknapp på handskena		2
C13	Hastighetsknapp på handskena		2
C14	Övre kontrollenhet		1
C15	Säkerhetsnyckel		1
C17	Sensor för säkerhetsnyckel		1
C18	Cylinder		1
C19	Strömsladd		1
C20	Överbelastningsskydd		1
C21	Strömbrytare		1
C22	Enkel sladd		3
C23	Enkel sladd		1
C24	Nedre datorsladd	Längd 1800 mm	1
C25	Övre datorsladd	Längd 800 mm	1
C26	Utlopp		1
C27	Jordsladd		1
C28	Magnetring		3
C29	MP3-sladd		1
D Maskinvara			

D1	Krysskruv med runt huvud	M5*20	4
D2	Hylsa		2
D3	Plan bricka	M8	15
D4	Låsmutter	M8	8
D5	Krysskruv med runt huvud	M6*10	2
D6	Halvrund sexkantsbult	M10*45	3
D7	Plan bricka	M10	17
D8	Låsmutter	M10	5
D9	Bult	M6*40	2
D10	Bult	M6*65	2
D11	Bult	M6*25	2
D12	Självhängande huvudbult	ST4.2*16	21
D13	Rund sexkantsskruv	M8*55	1
D14	Rund sexkantsskruv	M8*60	2
D15	Rund sexkantsskruv	M8*20	4
D16	Fjäderbricka	M8	6
D17	Självhängande huvudbult	ST2.9*16	4
D19	Rund sexkantsskruv	M8*80	1
D21	Bult	M5*10	5
D23	Halvrund sexkantsbult	M10*15	4
D24	Halvrund sexkantsbult	M10*55	4
D25	Halvrund sexkantsbult	M10*60	4
D27	Halvrund sexkantsbult	M10*20	2
D28	Halvrund sexkantsbult	M8*50	2
D29	Självhängande huvudbult	ST4,2*40	4
D30	Självhängande huvudbult	ST4,2*50	4
D31	Självhängande huvudbult	ST4,2*19	2
D32	Bult	M5*15	3
D33	Halvrund sexkantsbult	M8*40	2
D34	Halvrund sexkantsbult	M8*30	1
D35	Bult	ST4,2*19	6
D36	Insexnyckel	80*80*6	1
D37	Skruv	ST4,2*30	2
D38	Skruv	M6*55	2
D39	Bult	ST3*10	8
D40	Skruv	ST4,2*25	6
D41	Skruvmejsel	13、 15、 17	1

FELKODER

Felkod	Beskrivning av felkod	Åtgärder
E01	Onormal kommunikation: Växelriktare och dator kommunicerar inte på rätt sätt efter start.	<ol style="list-style-type: none"> 1. Kontrollera om datorn är rätt ansluten till växelriktaren eller om någon sladd är skadad. 2. Kontrollera växelriktaren och byt ut den om den är skadad. 3. Kontrollera datorn och byt ut den om den är skadad.
E02	Överhettningsskydd	<ol style="list-style-type: none"> 1. Stäng av strömmen, vänta i 20 sekunder och sätt sedan på strömmen igen. Om E02 fortfarande visas, gå vidare till nästa steg. 2. Kontrollera om det finns smuts inne i fläkten och dess delar eller om fläkten är trasig. Om E02 fortfarande visas, gå vidare till nästa steg. 3. Byt ut växelriktaren.
E03	Låg ingångsspänning för växelriktare.	<ol style="list-style-type: none"> 1. Stäng av strömmen, vänta i 20 sekunder och sätt sedan på strömmen igen. Om E03 fortfarande visas, gå vidare till nästa steg. 2. Kontrollera om spänningen är för låg. Om E03 fortfarande visas, gå vidare till nästa steg. 3. Byt ut växelriktaren.
E05	Överströmsfel för växelriktare.	<ol style="list-style-type: none"> 1. Stäng av strömmen, vänta i 20 sekunder och sätt sedan på strömmen igen. Om E05 fortfarande visas, gå vidare till nästa steg. 2. Kontrollera om rullagret är trasigt eller om plattform och löpband behöver smörjas. Om E05 fortfarande visas, gå vidare till nästa steg. 3. Byt ut växelriktaren.
E07	Överbelastningsskydd	<ol style="list-style-type: none"> 1. Stäng av strömmen, vänta i 20 sekunder och sätt sedan på strömmen igen. Om E07 fortfarande visas, gå vidare till nästa steg. 2. Kontrollera om rullagret är trasigt eller om plattform och löpband behöver smörjas. Om E07 fortfarande visas, gå vidare till nästa steg. 3. Byt ut växelriktaren.
E08	Fel på växelriktarsystem.	<ol style="list-style-type: none"> 1. Stäng av strömmen, vänta i 20 sekunder och sätt sedan på strömmen igen. Om E08 fortfarande visas, gå vidare till nästa steg. 2. Kontrollera om den övre anslutningsladdan är rätt ansluten. Om E08 fortfarande visas, gå vidare till nästa steg. 3. Byt ut växelriktaren.
—	Datorn kan inte inducera säkerhetsnyckelsensorn.	<ol style="list-style-type: none"> 1. Kontrollera om säkerhetsnyckelbrytaren är trasig, att anslutningen är korrekt och att magneten är i gott skick. 2. Kontrollera att säkerhetsnyckeln är i gott skick och att den sitter ordentligt på plats. 3. Byt ut säkerhetsnyckeln.
E09	Lutningsfel	<ol style="list-style-type: none"> 1. Kontrollera om lutningssensorpluggen är rätt ansluten. Om E09 fortfarande visas, gå vidare till nästa steg. 2. Byt ut växelriktaren om E09 fortfarande visas. 3. Byt ut lutningsmotorn.
Ingen skärmbild.	/	<ol style="list-style-type: none"> 1. Kontrollera om strömladdan är rätt ansluten, att brytaren är tillslagen och om säkringen är hel. 2. Kontrollera att sladdarna är ordentligt anslutna mellan dator och kontrollenhet. 3. Växelriktare eller dator är trasig.

1. VIKTIGT BETRÄFFANDE SERVICE

Om det skulle uppstå andra problem av något slag, ber vi dig kontakta Mylna:s servicecenter. Här sitter det konsulter med speciell kompetens för att hjälpa dig med frågor som rör produkten, montering eller fel och brister. Du kan även gå till hemsidan www.xerfit.se. Här kommer det att finnas mycket information om produkterna.

VI VILL HELST ATT DU KONTAKTAR OSS INNAN DU EVENTUELLT GÅR TILLBAKA TILL BUTIKEN MED PRODUKTEN:

Kundtjänst: 036-452 53

När du kontaktar oss bör du ha denna bruksanvisning samt originalbruksanvisningen ("USER'S MANUAL") tillhands.

2. BESTÄLLNING AV RESERVDELAR

Ring eller e-posta till:

Kundtjänst: 036-452 53

E-post: service@xerfit.se

När du beställer reservdelar är det viktigt att du uppger följande information:

- Träningsredskapets modellnummer
- Produktens namn
- Produktens serienummer
- Reservdelsnummer (finns i "USER'S MANUAL")
- Beskrivning av önskad reservdel, se sprängskissen i originalbruksanvisningen (Exploded Drawing i "USER'S MANUAL").